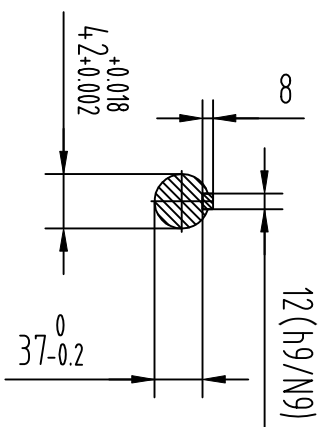


A-A



Dimension Drawing subject to change. We reserve the right to change constructional details.
Massbild unverbindlich. Änderungen konstruktiver Einzelheiten vorbehalten.

| | | | |
|--------------------------|-------------|-------------------|-----------|
| Revision: | | Maßstab: ohne | |
| Projekt / Angebotsnummer | | Benennung | |
| K011G160M2-2B3E4K | | K011G160M2-2B3E4K | |
| Zeichnungs-Nummer | | Ers.f.: | |
| A-3314-160-004 | | A-3314-160-004 | |
| Blatt | | Ers.d.: | |
| A3 | | | |
| 8 | | Datum | Name |
| 7 | | 17.06.2019 | G.Limberg |
| 6 | | 17.06.2019 | S.Beebe |
| 5 | | | Norm |
| 4 | | | |
| 3 | | | |
| 2 | | | |
| 1 | | | |
| | Änder.-Nr.: | Datum | Name |
| | | | |

Technische Änderungen und Irrtümer vorbehalten