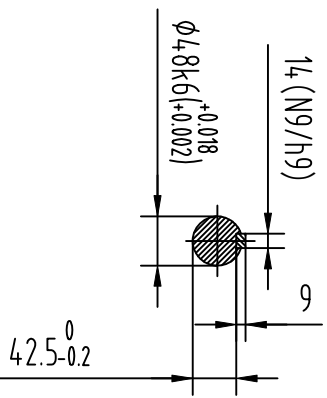


A-A



Dimension Drawing subject to change. We reserve the right to change constructional details.
 Massbild unverbindlich. Änderungen konstruktiver Einzelheiten vorbehalten.

Maßstab: ohne		Revision:	
Projekt / Angebotsnummer			
Benennung		K011G180M-4B3E4K	
Zeichnungs-Nummer		A-3314-180-0010	
Blatt		A3	
8	Datum	Name	
7	11.07.2019	G.Limberg	
6	Geprüf. 11.07.2019	S.Baese	
5	Norm		
4			
3			
2			
1			
Änder.-Nr.:		Datum	Name



Technische Änderungen und Irrtümer vorbehalten