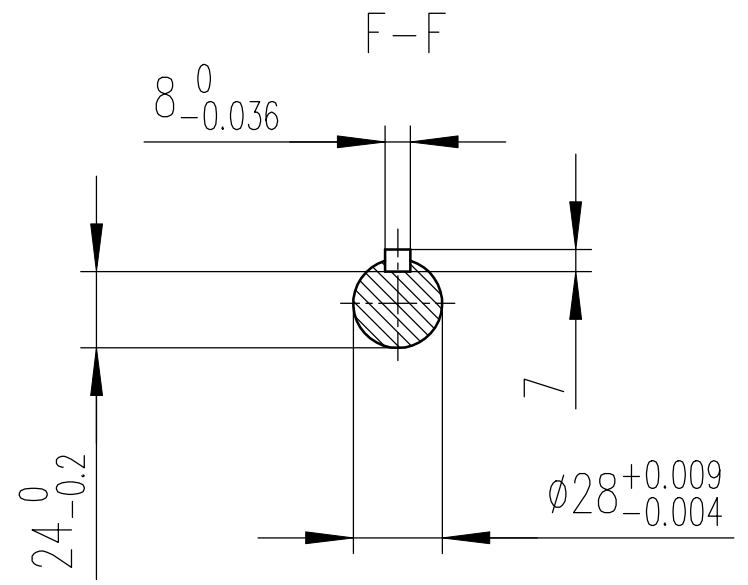
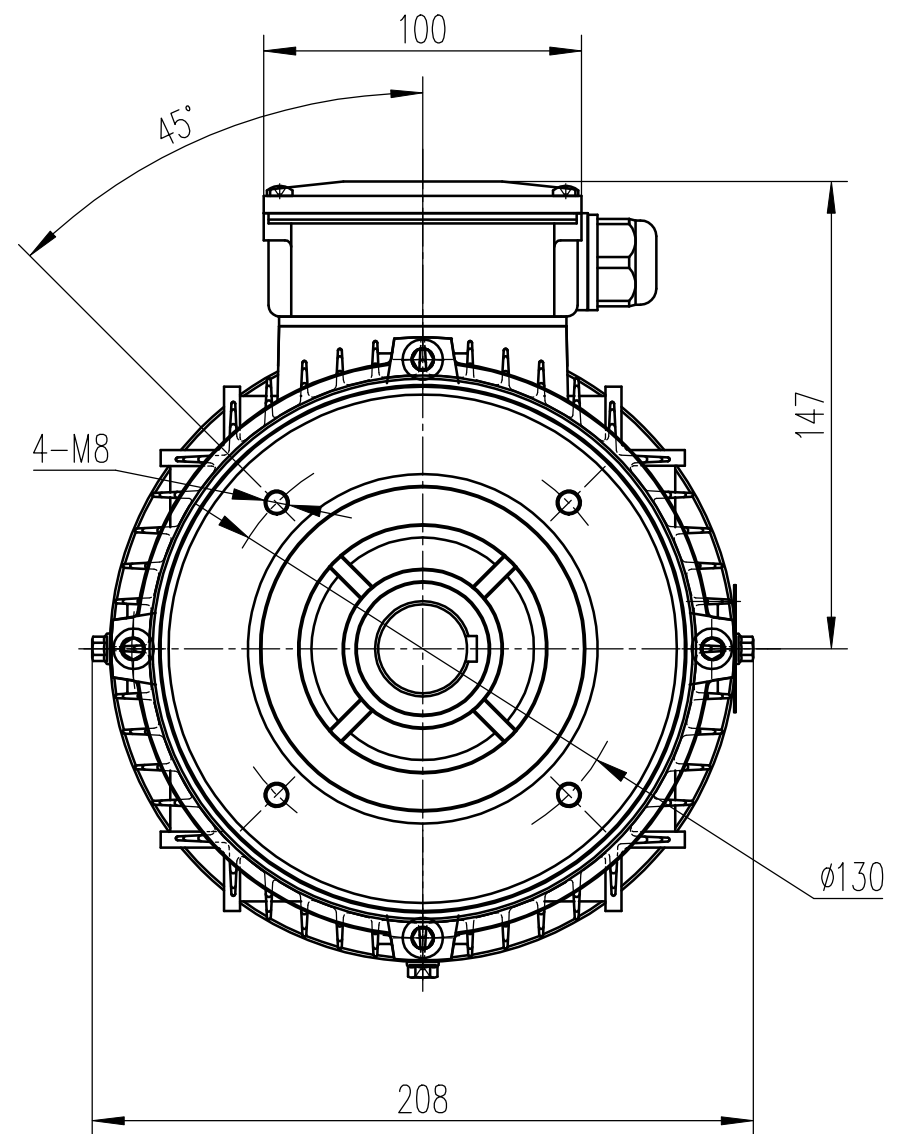
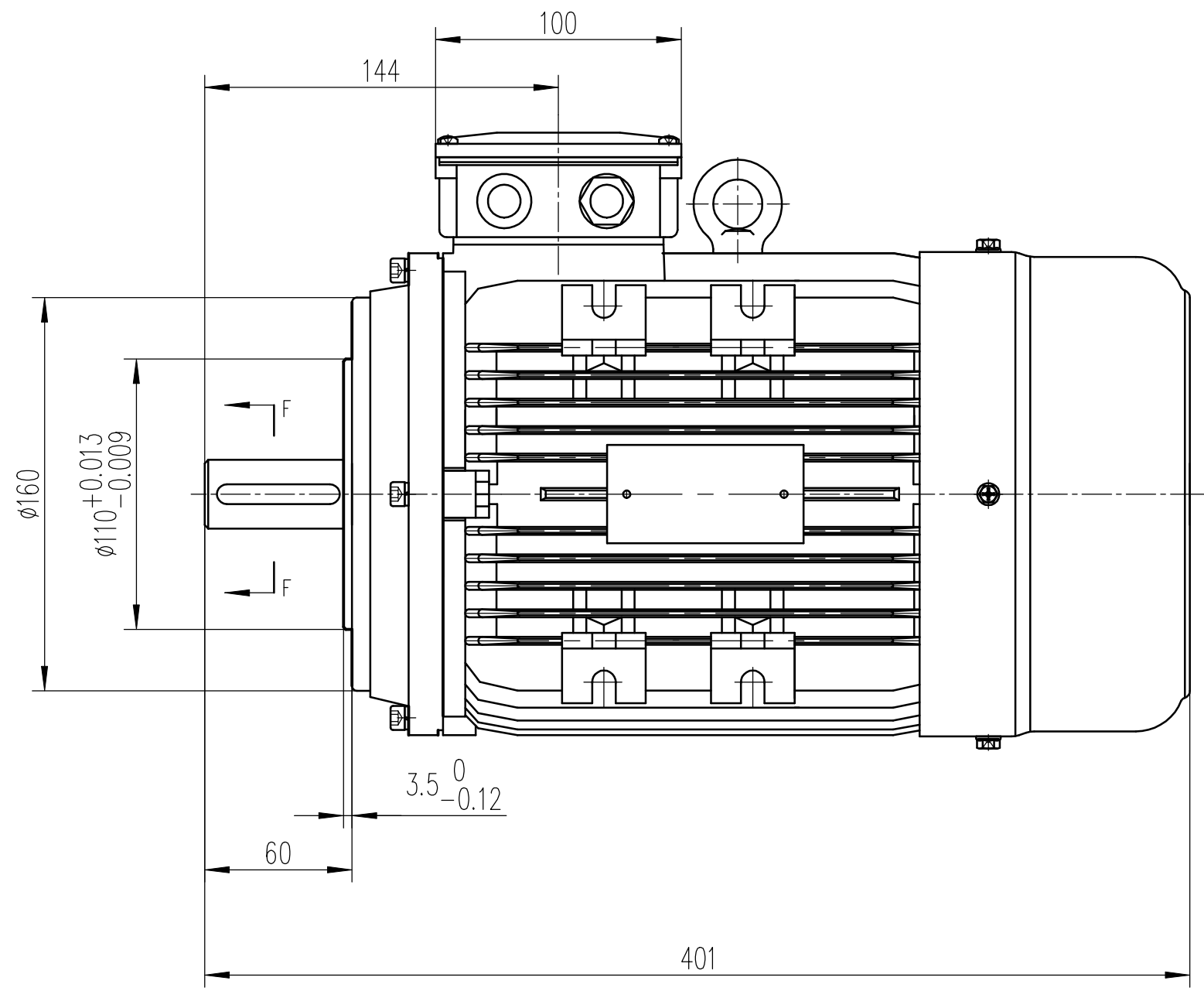


1 2 3 4 5 6 7 8

A  
B  
C  
D  
E  
F



				Maßstab: ohne	
				Projekt / Angebotsnummer	
8			Datum	Name	Benennung <b>KAE2A100L-6B14AE3K</b>
7			Bearb. 09.01.2015	A. Brill	
6			Geprü.		
5			Norm		
4			<b>EMK</b>		Zeichnungs-Nummer <b>A-4823-100-0020</b>
3					
2					
1					
Änder.-Nr:		Datum	Name	Ers.f.:	Ers.d.:
					Blatt <b>A3</b>