

A

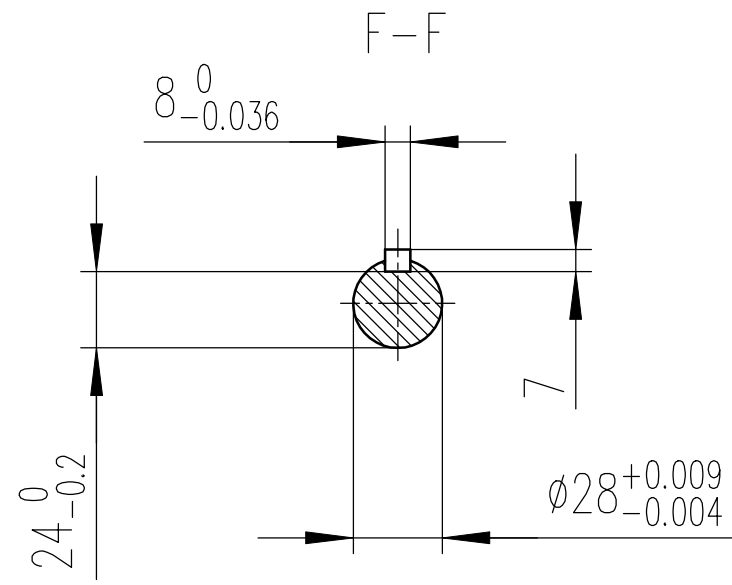
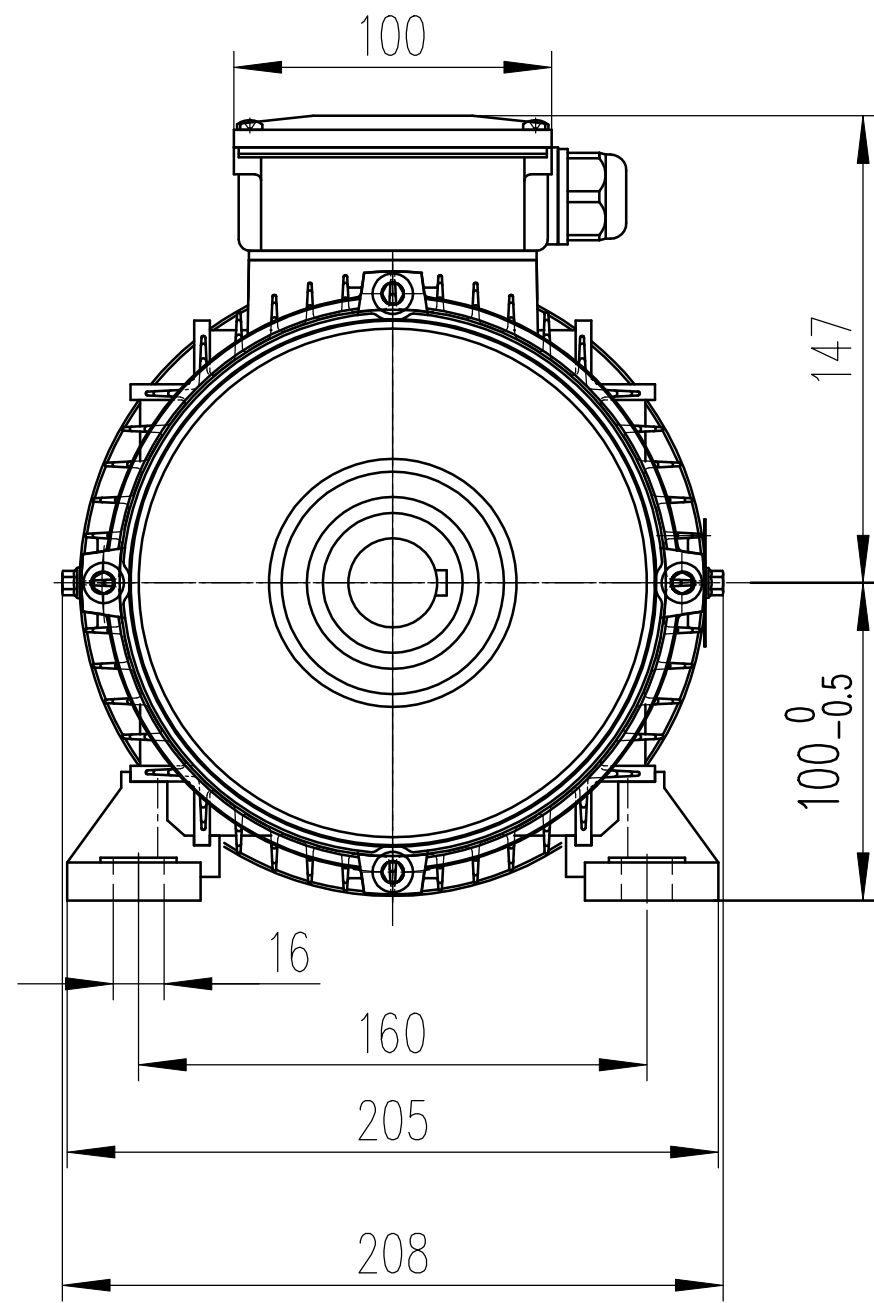
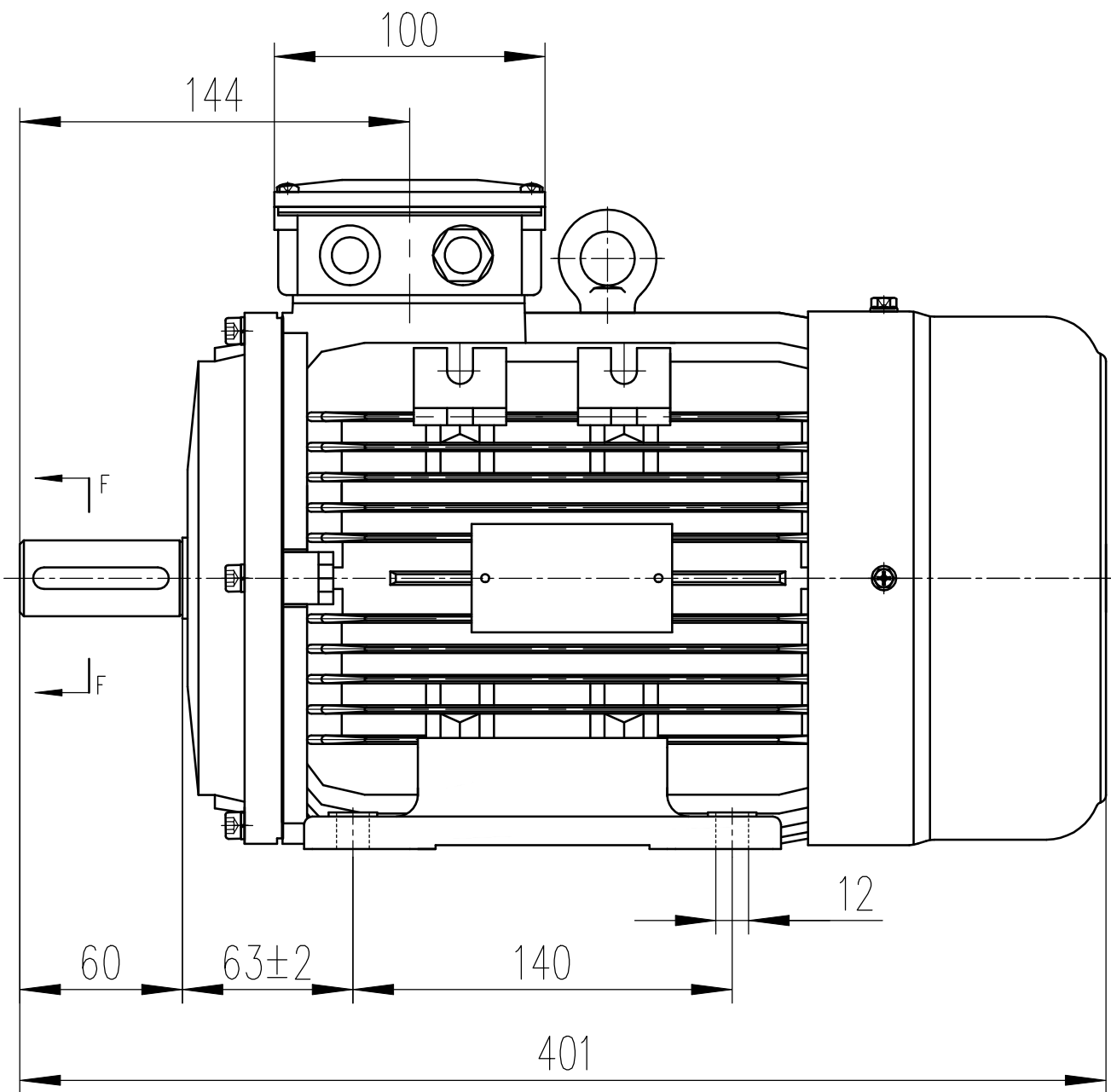
B

C

D

E

F



				Maßstab: ohne	
				Projekt / Angebotsnummer	
8			Datum	Name	Benennung <b>KAE2A100L-2B3E3K5</b>
7			Bearb. 08.01.2015	A. Brill	
6			Geprü.		
5			Norm		
4			<b>EMK</b>		Zeichnungs-Nummer <b>A-4823-100-0006</b>
3					
2					
1					
Änder.-Nr:		Datum			Name