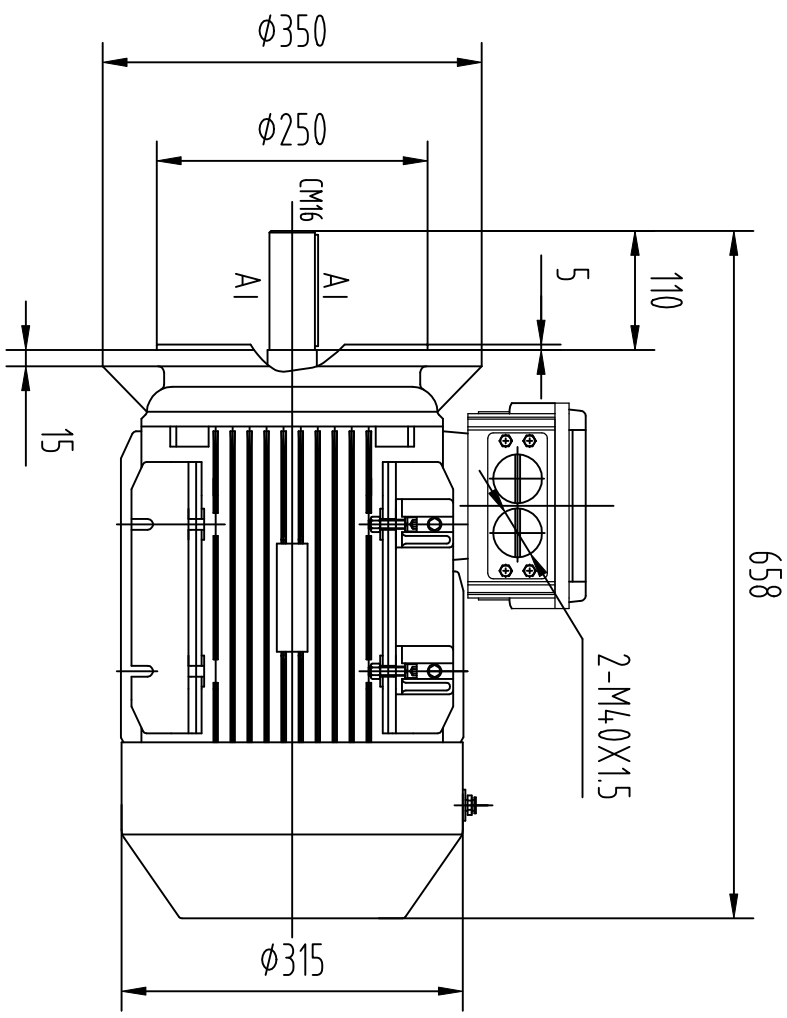
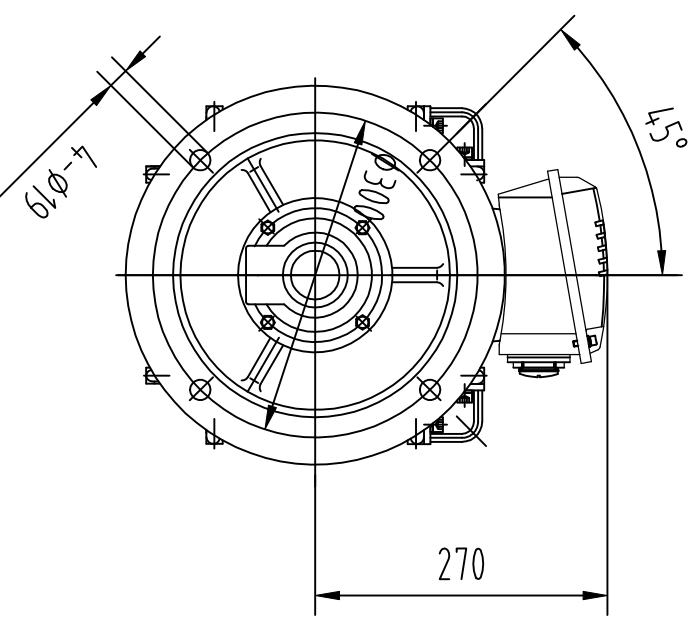


1 2 3 4 5 6 7 8



A-A



Dimension Drawing subject to change. We reserve the right to change constructional details.
Massbild unverbindlich. Änderungen konstruktiver Einzelheiten vorbehalten.

Revision:				
Maßstab: ohne				
Projekt / Angebotsnummer				
8		Datum	Name	Benennung
7		Bearb. 11.07.2019	G.Limberg	KO11G160M1-2B5E4K
6		Geprüf. 11.07.2019	S.Beese	
5		Norm		
4				
3				
2				
1				
	Änder.-Nr.:	Datum	Name	Zeichnungs-Nummer
				A-3314-160-006
				Ers.f.:
				Ers.d.:
				Blatt
				A3

Technische Änderungen und Irrtümer vorbehalten