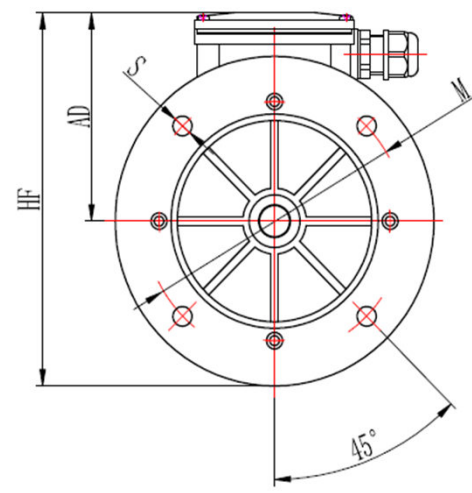
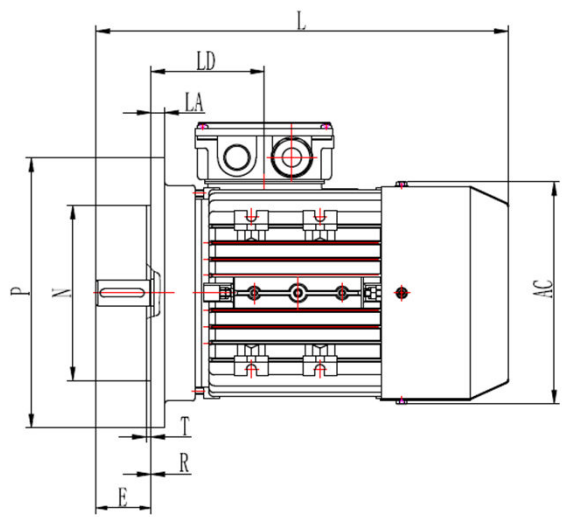
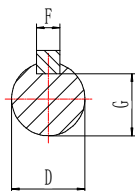


Anbaumaße, mm

Motor Typ	A	B	C	H	K	D	E	F	G	AB	AC	AD	BB	LD	DH	HD	L
KAE1A56	90	71	36	56	6	9	20	3	7,2	108	120	101	90	53	M3×9	157	195
KAE1A63	100	80	40	63	7	11	23	4	8,5	120	129	109	105	63	M4×10	172	213
KAE1A71	112	90	45	71	7	14	30	5	11	132	145	119	105	70	M5×12,5	188	255
KAE1A80	125	100	50	80	10	19	40	6	15,5	158	158	136	125	84	M6×16	216	285
KAE1A90S	140	100	56	90	10	24	50	8	20	175	178	145	125	83	M8×19	235	306
KAE1A90L	140	125	56	90	10	24	50	8	20	175	178	145	150	83	M8×19	235	330
KAE1A100L	160	140	63	100	12	28	60	8	24	196	203	155	170	81	M10×22	255	372
KAE1A112	190	140	70	112	12	28	60	8	24	220	228	174	180	90	M10×22	285	395
KAE1A132S	216	140	89	132	12	38	80	10	33	256	267	193	180	102	M12×28	325	462
KAE1A132M	216	178	89	132	12	38	80	10	33	256	267	193	220	102	M12×28	325	500

Titel:	Maßblatt
Type:	IE1 - B3



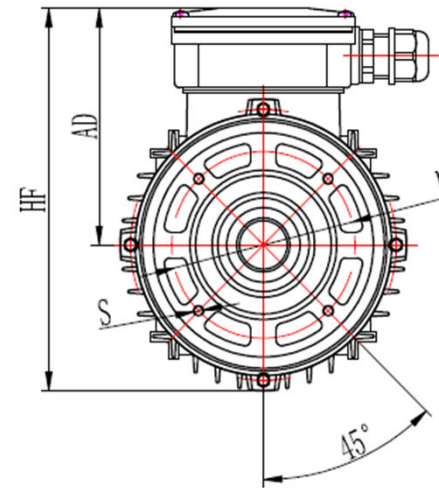
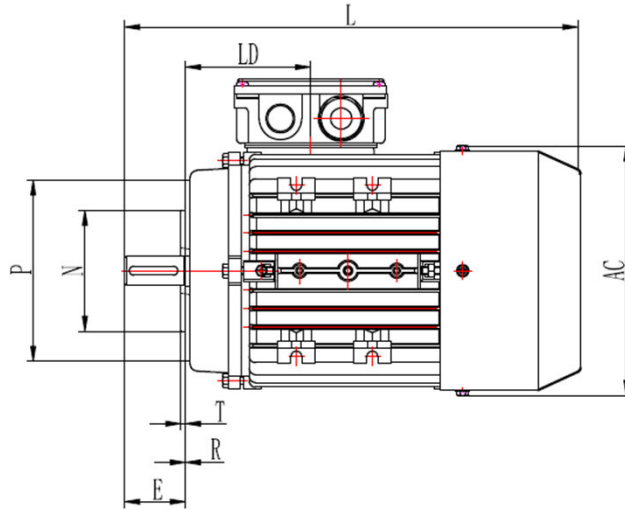
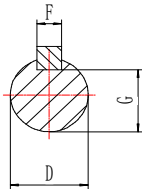


Anbaumaße, mm

Motor Typ	D	E	F	G	M	N	P	R	S	T	AC	AD	LD	LA	DH	HF	L
KAE1A56	9	20	3	7,2	100	80	120	0	7	3	120	101	53	10	M3×9	160	195
KAE1A63	11	23	4	8,5	115	95	140	0	10	3	129	109	63	10	M4×10	170	213
KAE1A71	14	30	5	11	130	110	160	0	10	3,5	145	119	70	10	M5×12,5	190	255
KAE1A80	19	40	6	15,5	165	130	200	0	12	3,5	158	136	84	14	M6×16	235	285
KAE1A90S	24	50	8	20	165	130	200	0	12	3,5	178	145	83	14	M8×19	237	306
KAE1A90L	24	50	8	20	165	130	200	0	12	3,5	178	145	83	14	M8×19	237	330
KAE1A100L	28	60	8	24	215	180	250	0	15	4	203	155	81	15	M10×22	280	372
KAE1A112	28	60	8	24	215	180	250	0	15	4	228	174	90	15	M10×22	295	395
KAE1A132S	38	80	10	33	265	230	300	0	15	4	267	193	102	15	M12×28	340	462
KAE1A132M	38	80	10	33	265	230	300	0	15	4	267	193	102	15	M12×28	340	500

Titel:	Maßblatt
Type:	IE1 - B5

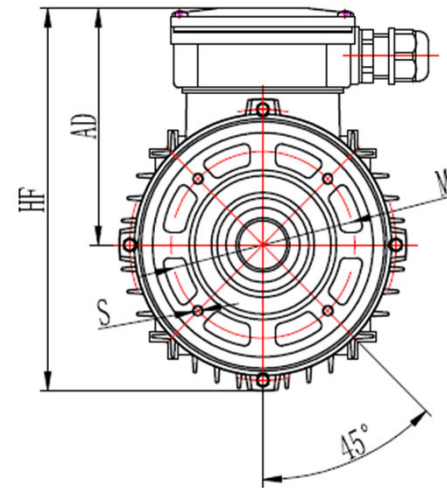
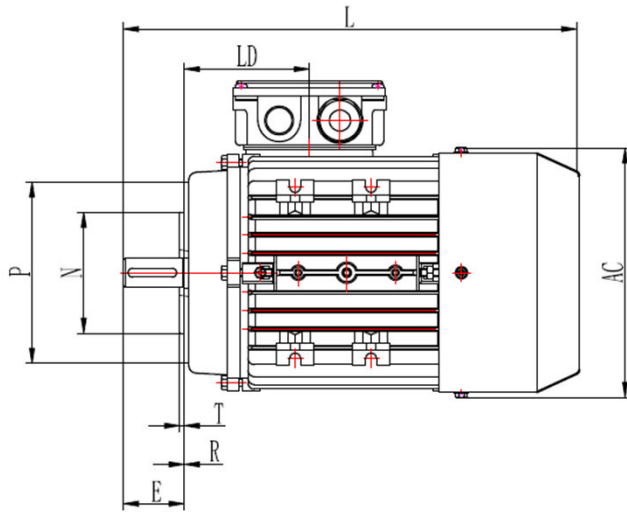
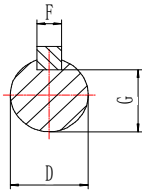





Motor Typ	Anbaumaße, mm															
	D	E	F	G	M	N	P	R	S	T	AC	AD	LD	DH	HF	L
KAE1A56	9	20	3	7,2	65	50	80	0	M5	2,5	120	101	53	M3×9	156	195
KAE1A63	11	23	4	8,5	75	60	90	0	M5	2,5	129	109	63	M4×10	163	213
KAE1A71	14	30	5	11	85	70	105	0	M6	2,5	145	119	70	M5×12,5	181	255
KAE1A80	19	40	6	15,5	100	80	120	0	M6	3	158	136	84	M6×16	215	285
KAE1A90S	24	50	8	20	115	95	140	0	M8	3	178	145	83	M8×19	227	306
KAE1A90L	24	50	8	20	115	95	140	0	M8	3	178	145	83	M8×19	227	330
KAE1A100L	28	60	8	24	130	110	160	0	M8	3,5	203	155	81	M10×22	255	372
KAE1A112	28	60	8	24	130	110	160	0	M8	3,5	228	174	90	M10×22	282	395
KAE1A132S	38	80	10	33	165	130	200	0	M10	3,5	267	193	102	M12×28	322	462
KAE1A132M	38	80	10	33	165	130	200	0	M10	3,5	267	193	102	M12×28	322	500

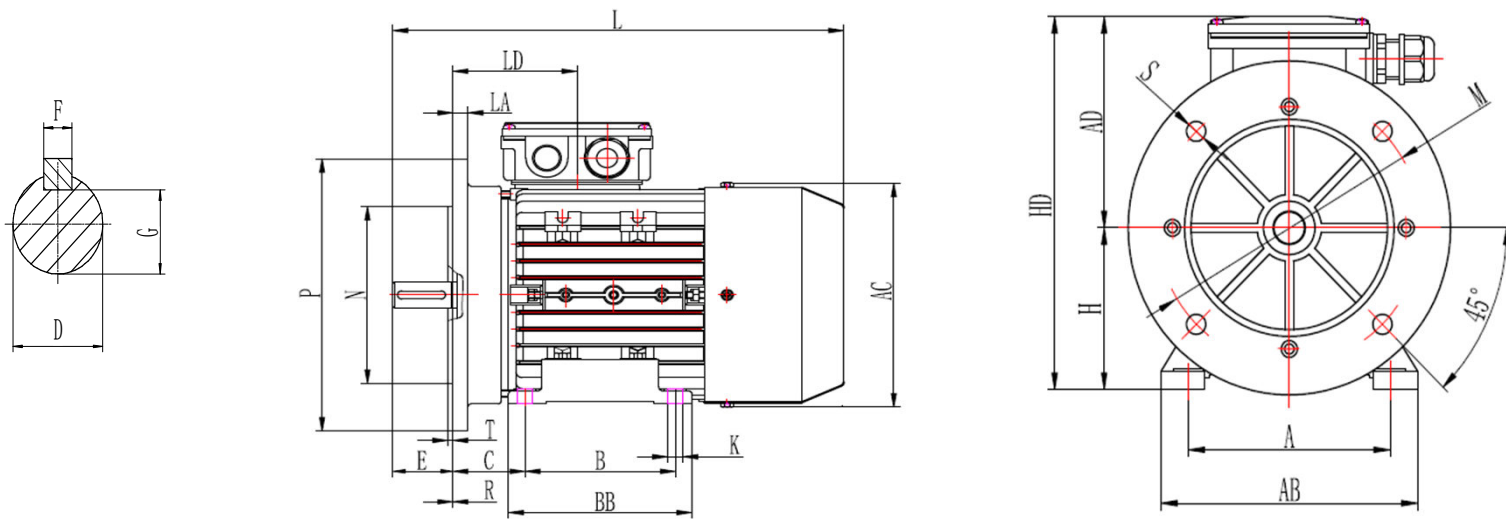
Titel:	Maßblatt
Type:	IE1 - B14A






Motor Typ	Anbaumaße, mm															
	D	E	F	G	M	N	P	R	S	T	AC	AD	LD	DH	HF	L
KAE1A56	9	20	3	7,2	85	70	105	0	M6	2,5	120	101	53	M3×9	156	195
KAE1A63	11	23	4	8,5	100	80	120	0	M6	3	129	109	63	M4×10	163	213
KAE1A71	14	30	5	11	115	95	140	0	M8	3	145	119	70	M5×12,5	181	255
KAE1A80	19	40	6	15,5	130	110	120	0	M8	3,5	158	136	84	M6×16	215	285
KAE1A90S	24	50	8	20	130	110	160	0	M8	3,5	178	145	83	M8×19	227	306
KAE1A90L	24	50	8	20	130	110	160	0	M8	3,5	178	145	83	M8×19	227	330
KAE1A100L	28	60	8	24	165	130	200	0	M10	3,5	203	155	81	M10×22	255	372
KAE1A112	28	60	8	24	165	130	200	0	M10	3,5	228	174	90	M10×22	282	395
KAE1A132S	38	80	10	33	215	180	250	0	M12	4	267	193	102	M12×28	322	462
KAE1A132M	38	80	10	33	215	180	250	0	M12	4	267	193	102	M12×28	322	500

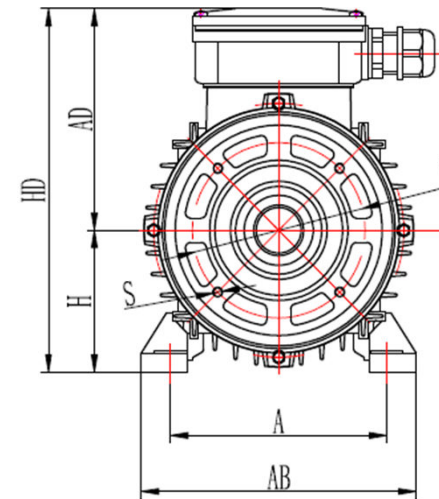
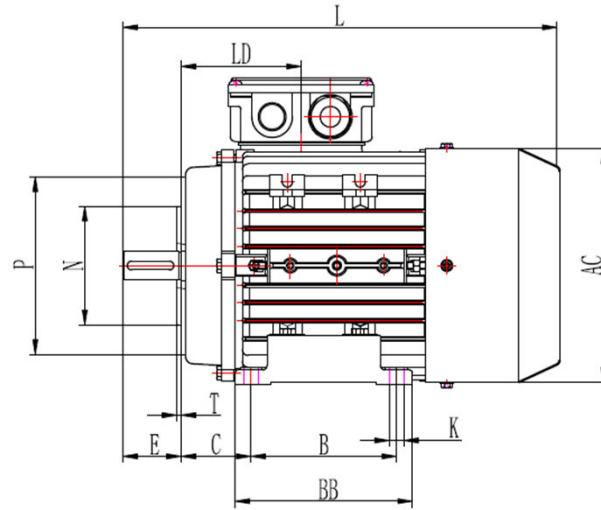
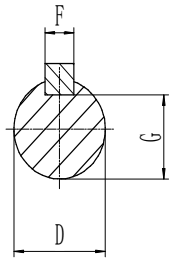
Titel:	Maßblatt	
Type:	IE1 - B14B	
		



Anbaumaße, mm (R = 0)

Motor Typ	A	AB	B	BB	C	D	E	F	G	H	K	M	N	P	S	T	AC	AD	LA	LD	DH	L
KAE1A56	90	108	71	90	36	9	20	3	7,2	56	6	100	80	120	7	3	120	101	10	53	M3×9	195
KAE1A63	100	120	80	105	40	11	23	4	8,5	56	7	115	95	140	10	3	129	109	10	63	M4×10	213
KAE1A71	112	132	90	105	45	14	30	5	11	56	7	130	110	160	10	3,5	145	119	10	70	M5×12,5	255
KAE1A80	125	158	100	125	50	19	40	6	15,5	56	10	165	130	200	12	3,5	158	136	14	84	M6×16	285
KAE1A90S	140	175	100	125	56	24	50	8	20	56	10	165	130	200	12	3,5	178	145	14	83	M8×19	306
KAE1A90L	140	175	125	150	56	24	50	8	20	56	10	165	130	200	12	3,5	178	145	14	83	M8×19	330
KAE1A100L	160	196	140	170	63	28	60	8	24	56	12	215	180	250	15	4	203	155	15	81	M10×22	372
KAE1A112	190	220	140	180	70	28	60	8	24	56	12	215	180	250	15	4	228	174	15	90	M10×22	395
KAE1A132S	216	256	140	180	89	38	80	10	33	56	12	265	230	300	15	4	267	193	15	102	M12×28	462
KAE1A132M	216	256	178	220	89	38	80	10	33	56	12	265	230	300	15	4	267	193	15	102	M12×28	500

Titel:	Maßblatt	
Type:	IE1 - B35	
		

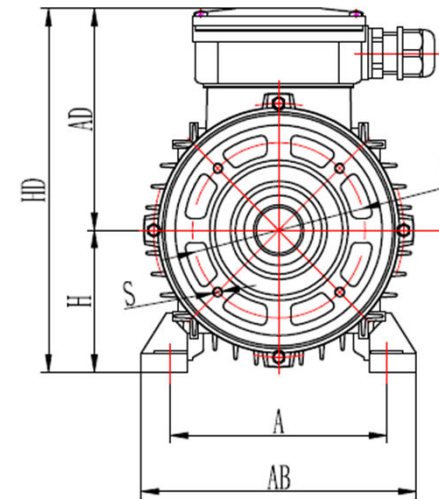
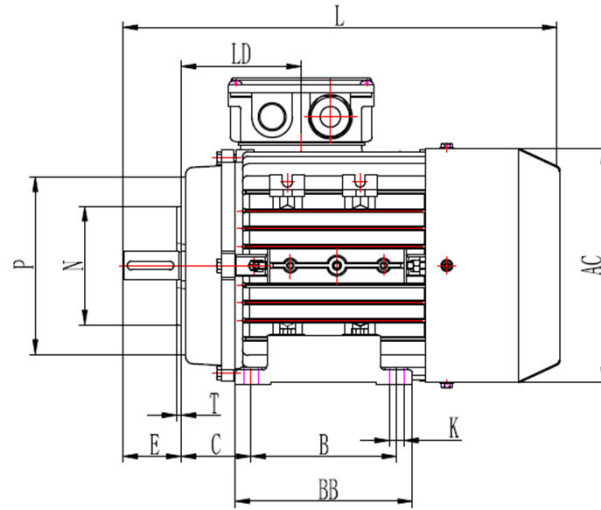
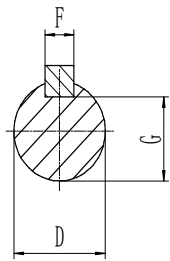


Anbaumaße, mm (R = 0)

Motor Typ	A	AB	B	BB	C	D	E	F	G	H	K	M	N	P	S	T	AC	AD	LD	DH	L
KAE1A56	90	108	71	90	36	9	20	3	7,2	56	6	65	50	80	M5	2,5	120	101	53	M3×9	195
KAE1A63	100	120	80	105	40	11	23	4	8,5	56	7	75	60	90	M5	2,5	129	109	63	M4×10	213
KAE1A71	112	132	90	105	45	14	30	5	11	56	7	85	70	105	M6	2,5	145	119	70	M5×12,5	255
KAE1A80	125	158	100	125	50	19	40	6	15,5	56	10	100	80	120	M6	3	158	136	84	M6×16	285
KAE1A90S	140	175	100	125	56	24	50	8	20	56	10	115	95	140	M8	3	178	145	83	M8×19	306
KAE1A90L	140	175	125	150	56	24	50	8	20	56	10	115	95	140	M8	3	178	145	83	M8×19	330
KAE1A100L	160	196	140	170	63	28	60	8	24	56	12	130	110	160	M8	3,5	203	155	81	M10×22	372
KAE1A112	190	220	140	180	70	28	60	8	24	56	12	130	110	160	M8	3,5	228	174	90	M10×22	395
KAE1A132S	216	256	140	180	89	38	80	10	33	56	12	165	130	200	M10	3,5	267	193	102	M12×28	462
KAE1A132M	216	256	178	220	89	38	80	10	33	56	12	165	130	200	M10	3,5	267	193	102	M12×28	500

Titel:	Maßblatt
Type:	IE1 - B34A





Anbaumaße, mm (R = 0)

Motor Typ	A	AB	B	BB	C	D	E	F	G	H	K	M	N	P	S	T	AC	AD	LD	DH	L
KAE1A56	90	108	71	90	36	9	20	3	7,2	56	6	85	70	105	M6	2,5	120	101	53	M3×9	195
KAE1A63	100	120	80	105	40	11	23	4	8,5	56	7	100	80	120	M6	3	129	109	63	M4×10	213
KAE1A71	112	132	90	105	45	14	30	5	11	56	7	115	95	140	M8	3	145	119	70	M5×12,5	255
KAE1A80	125	158	100	125	50	19	40	6	15,5	56	10	130	110	120	M8	3,5	158	136	84	M6×16	285
KAE1A90S	140	175	100	125	56	24	50	8	20	56	10	130	110	160	M8	3,5	178	145	83	M8×19	306
KAE1A90L	140	175	125	150	56	24	50	8	20	56	10	130	110	160	M8	3,5	178	145	83	M8×19	330
KAE1A100L	160	196	140	170	63	28	60	8	24	56	12	165	130	200	M10	3,5	203	155	81	M10×22	372
KAE1A112	190	220	140	180	70	28	60	8	24	56	12	165	130	200	M10	3,5	228	174	90	M10×22	395
KAE1A132S	216	256	140	180	89	38	80	10	33	56	12	215	180	250	M12	4	267	193	102	M12×28	462
KAE1A132M	216	256	178	220	89	38	80	10	33	56	12	215	180	250	M12	4	267	193	102	M12×28	500

Titel:	Maßblatt
Type:	IE1 - B34B

