

A

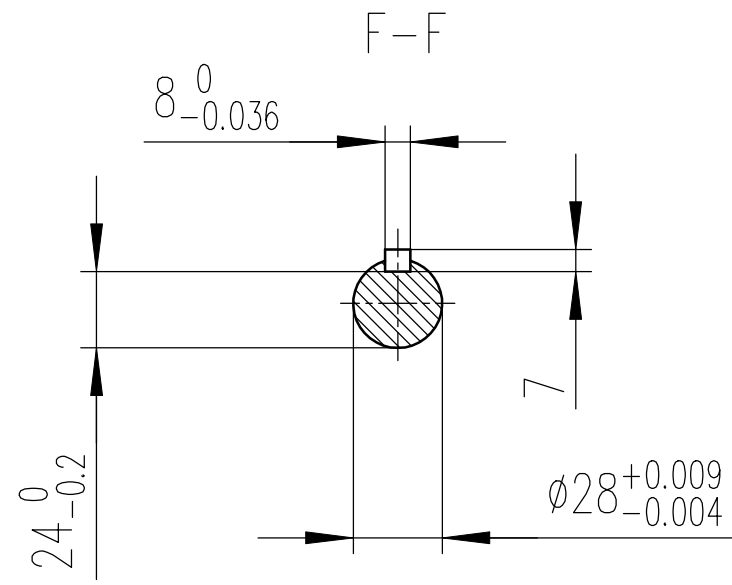
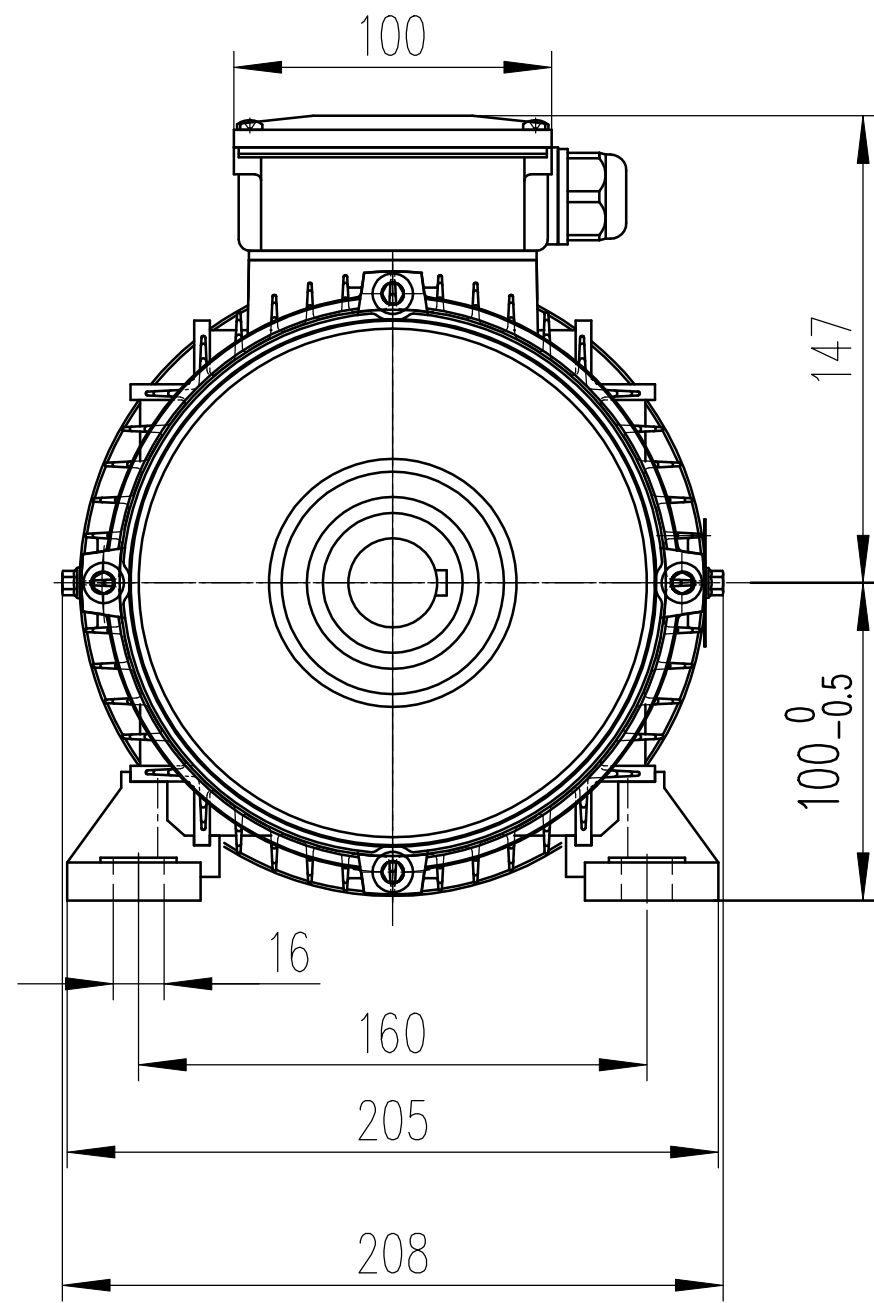
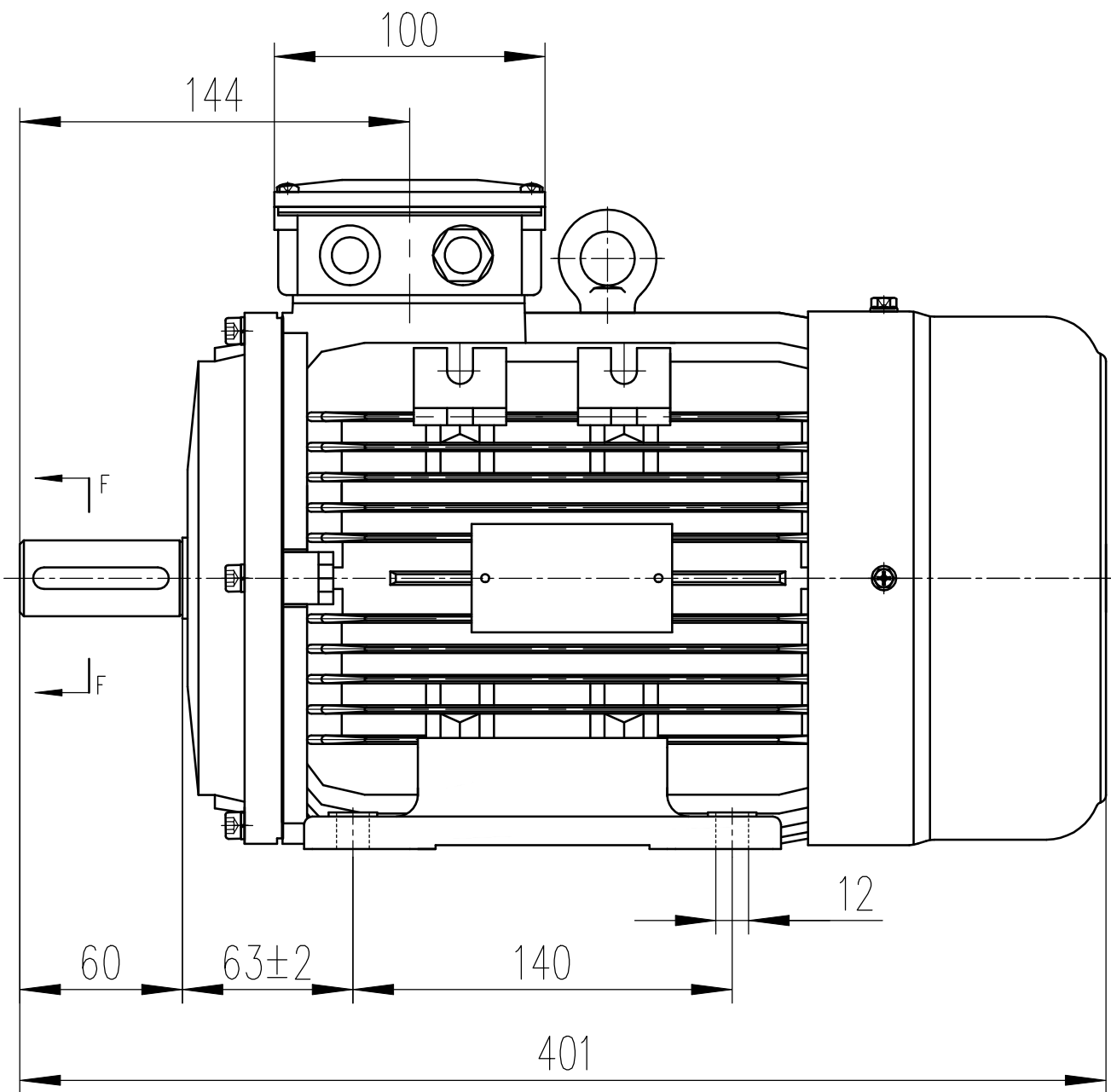
B

C

D

E

F



				Maßstab: ohne	
				Projekt / Angebotsnummer	
8			Datum	Name	Benennung KAE2A100L-6B3E3K
7			Bearb. 08.01.2015	A. Brill	
6			Geprü.		
5			Norm		
4			EMK		Zeichnungs-Nummer A-4823-100-0007
3					
2					
1					
Änder.-Nr:		Datum	Name	Ers.f.:	
				Ers.d.:	

Blatt
A3