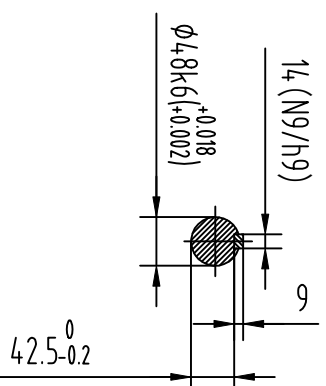


A-A



A		1		2		3		4		5		6		7		8	
B		C		D		E		F									

Dimension Drawing subject to change. We reserve the right to change constructional details.
 Maßbild unverbindlich. Änderungen konstruktiver Einzelheiten vorbehalten.

Maßstab: ohne		Revision:	
Projekt / Angebotsnummer			
Benennung			
KOI1G180L-4B3E4K			
Zeichnungs-Nummer			
A-3314-180-0011			
Ers.f.:		Ers.d.:	
Änder.-Nr.:		Datum	
Name		Name	
Datum		Name	
11.07.2019		G.Limberg	
11.07.2019		S.Beese	
Norm			
8			
7			
6			
5			
4			
3			
2			
1			

Blatt A3

Technische Änderungen und Irrtümer vorbehalten