

A

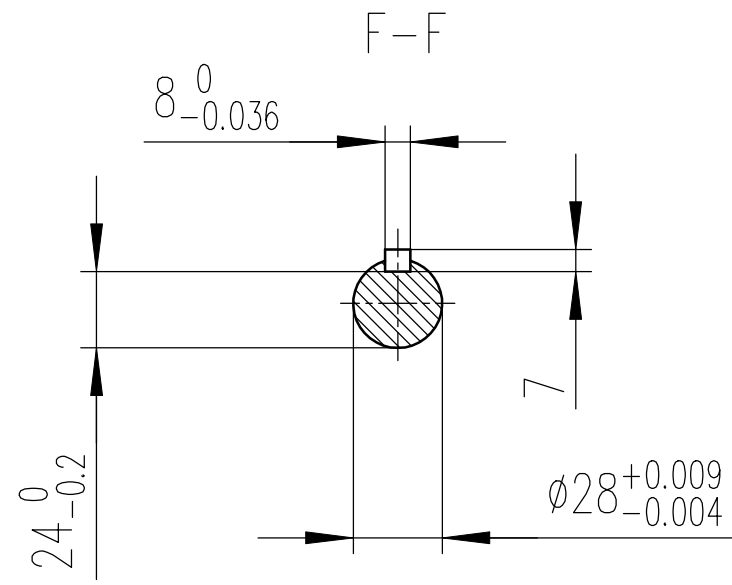
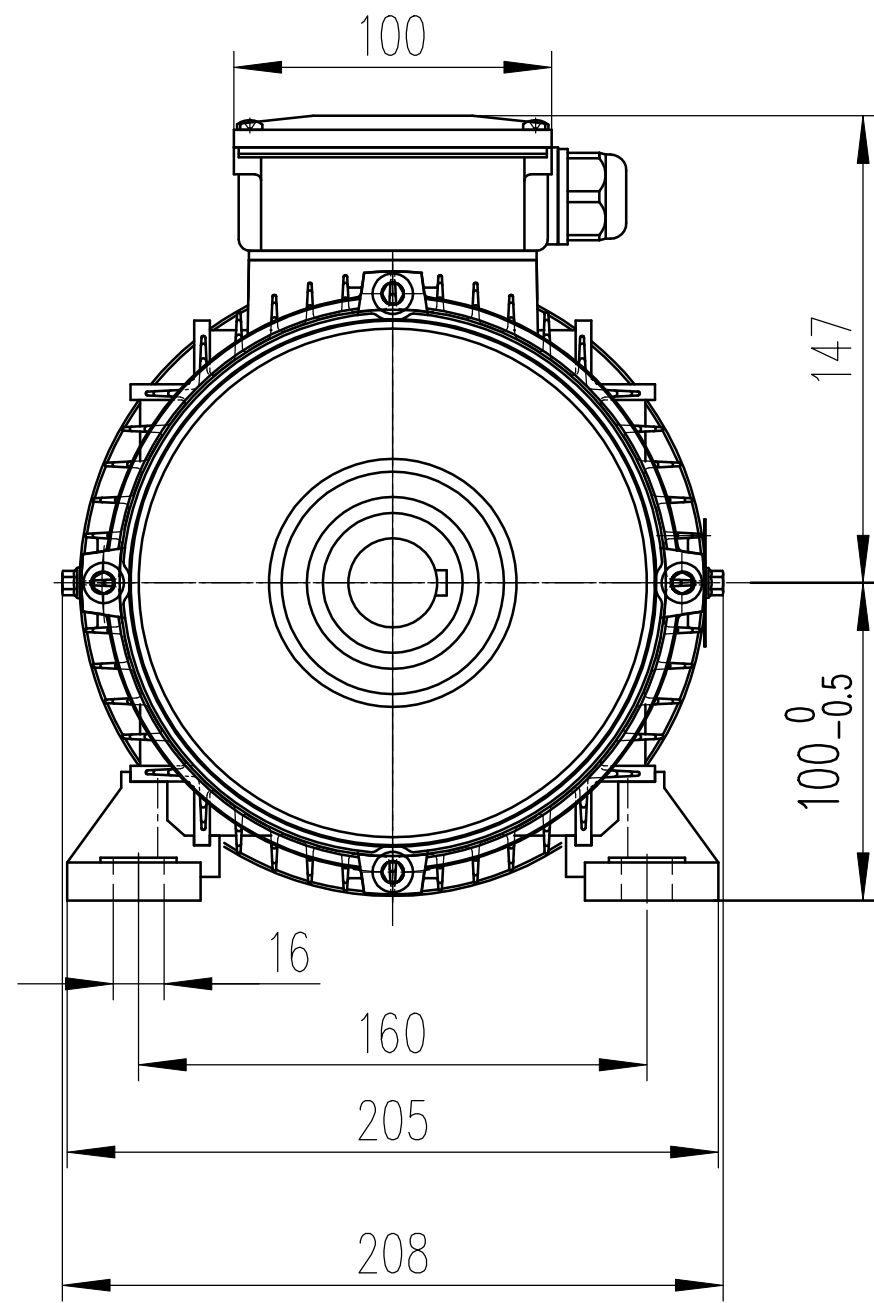
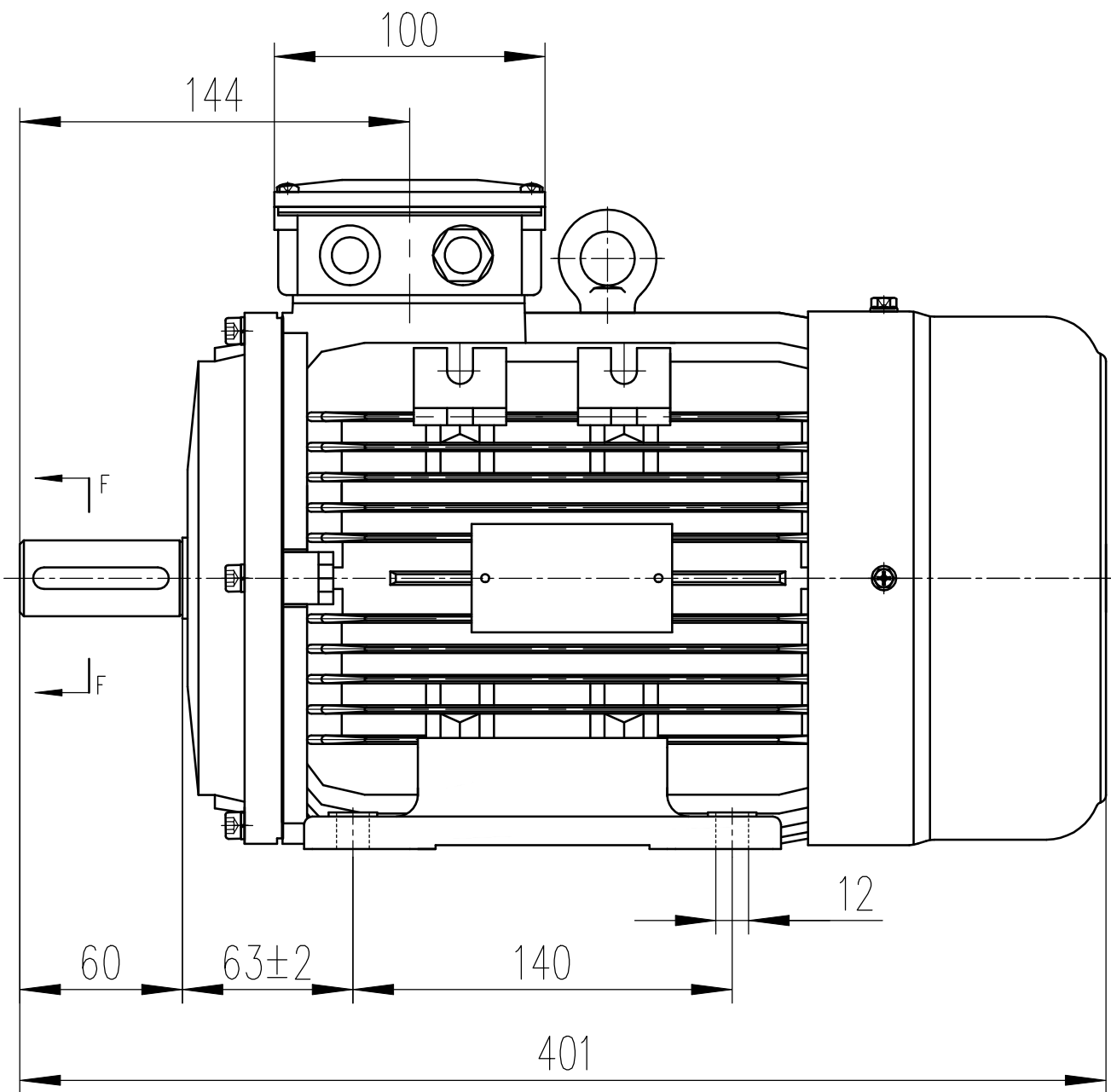
B

C

D

E

F



		Maßstab: ohne	
		Projekt / Angebotsnummer	
8		Datum	Name
7		Bearb. 08.01.2015	A. Brill
6		Geprü.	
5		Norm	
4		EMK	
3			
2			
1			
Änder.-Nr:		Datum	Name
		Benennung	
		KAE2A100L1-4B3E3K5	
		Zeichnungs-Nummer	
		A-4823-100-0002	
		Ers.f.:	Ers.d.:
		Blatt A3	