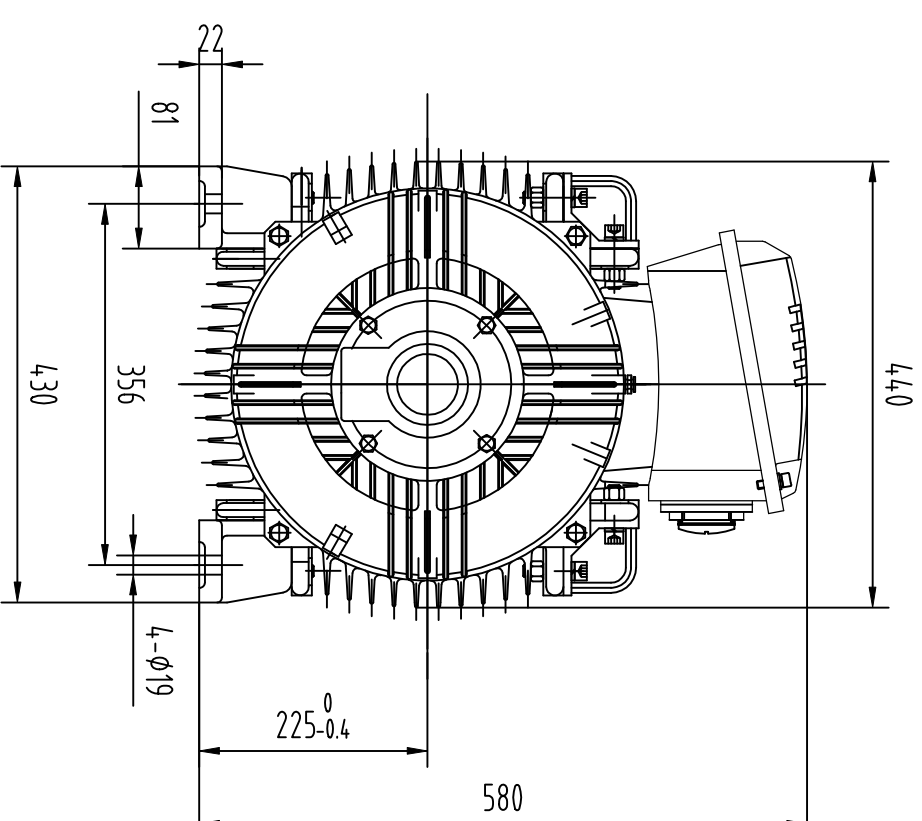
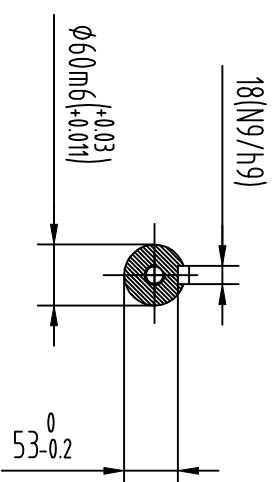


A-A



Dimension Drawing subject to change. We reserve the right to change constructional details.
Massbild unverbindlich. Änderungen konstruktiver Einzelheiten vorbehalten.

8							
7							
6							
5							
4							
3							
2							
1							
Änder.-Nr.:		Datum		Name		Maßstab: ohne	
						Revision:	
						Projekt / Angebotsnummer	
						Benennung	
						KOI1G225M-2B3E4K	
						Zeichnungs-Nummer	
						A-3314-225-0016	
						Blatt	
						A3	

Technische Änderungen und Irrtümer vorbehalten