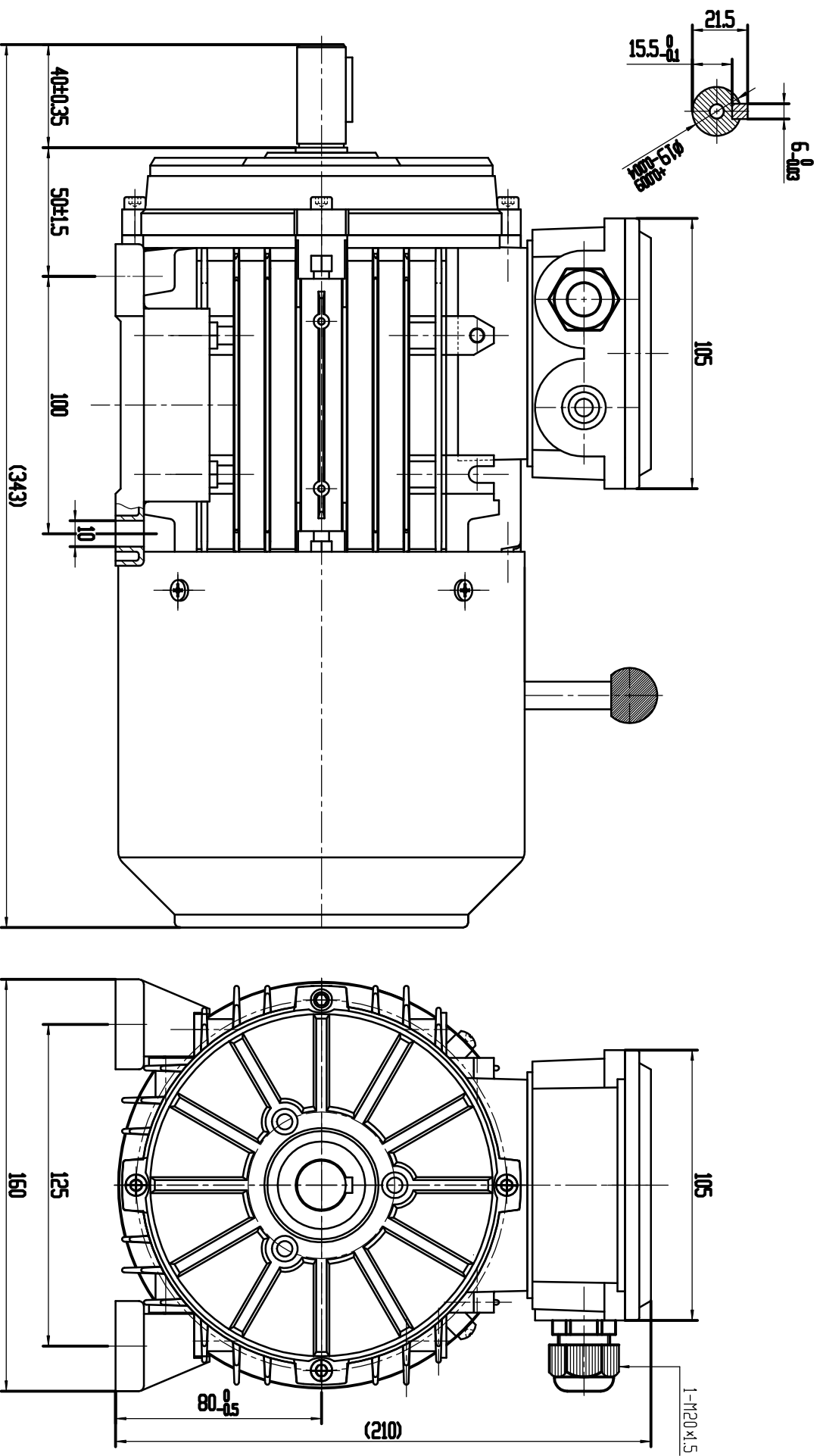


1 2 3 4 5 6 7 8



Dimension Drawing subject to change. We reserve the right to change constructional details.
 Fosbild unverändlich. Aenderungen konstruktiver Einzelheiten vorbehalten.

Ander.-Nr.:		Datum		Name	
8					
7					
6					
5					
4					
3					
2					
1					

Bearb.	Datum	Name	Benennung
01.08.2020	1. Koerber		KTP3A80B-2B3EKB
01.08.2020	K. Wagner		

Norm	Zeichnungs-Nummer	Blatt
	A-5133-B3-080-002	A3

Maßstab: ohne
 Projekt / Angebotsnummer:
 Revision:
 Ers.f.:
 Ers.d.:
 Technische Änderungen und Irrtümer vorbehalten