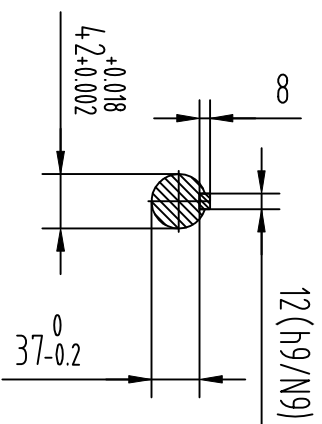


A-A



8				Maßstab: ohne		Revision:	
7				Projekt / Angebotsnummer			
6				Benennung		KOI1G160L-4B3E4K	
5		Datum		Name		Zeichnungs-Nummer	
4		17.06.2019		G.Limberg		A-3314-160-002	
3		Geprüf. 17.06.2019		S.Beese		Blatt	
2		Norm				A3	
1		Änder.-Nr.		Datum		Ers.f.:	
						Ers.d.:	

Dimension Drawing subject to change. We reserve the right to change constructional details. Masstab unverbindlich. Änderungen konstruktiver Einzelheiten vorbehalten.

Technische Änderungen und Irrtümer vorbehalten