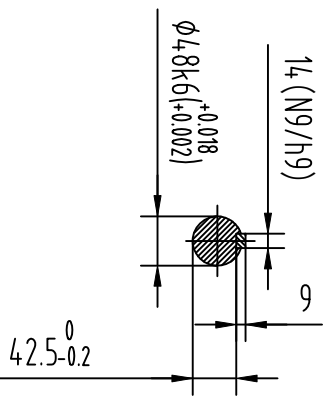


A-A



Dimension Drawing subject to change. We reserve the right to change constructional details. Mossbild unverbindlich. Änderungen konstruktiver Einzelheiten vorbehalten.

Maßstab: ohne		Revision:	
Projekt / Angebotsnummer			
Benennung		K011G180M-2B3E4K	
Zeichnungs-Nummer		A-3314-180-009	
Ers.f.:		Blatt A3	
8		Datum	Name
7		11.07.2019	G.Limberg
6		11.07.2019	S.Baese
5			Norm
4			
3			
2			
1			
Änder.-Nr.:		Datum	Name



Technische Änderungen und Irrtümer vorbehalten