
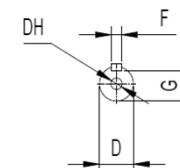
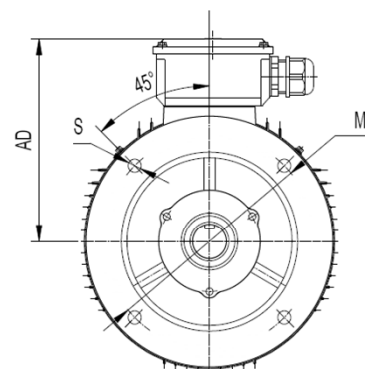
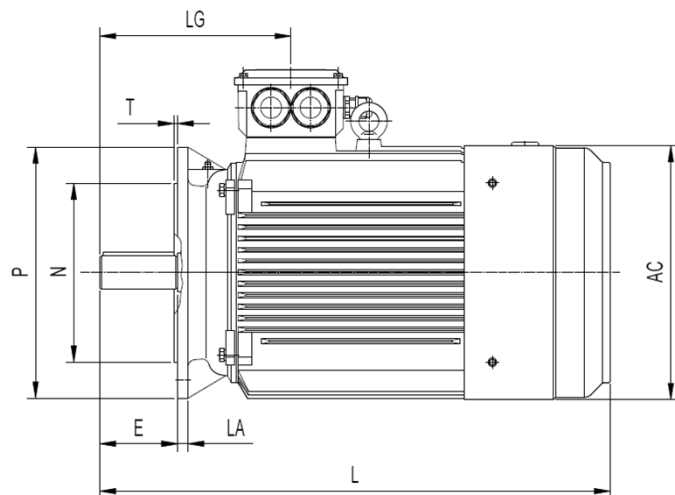



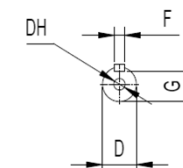
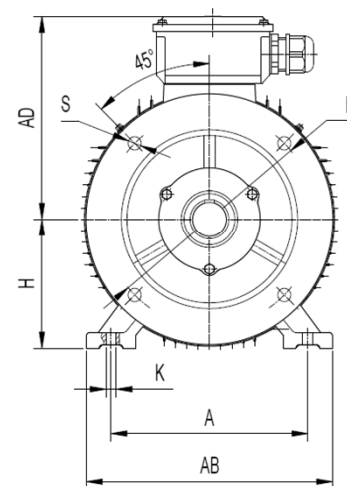
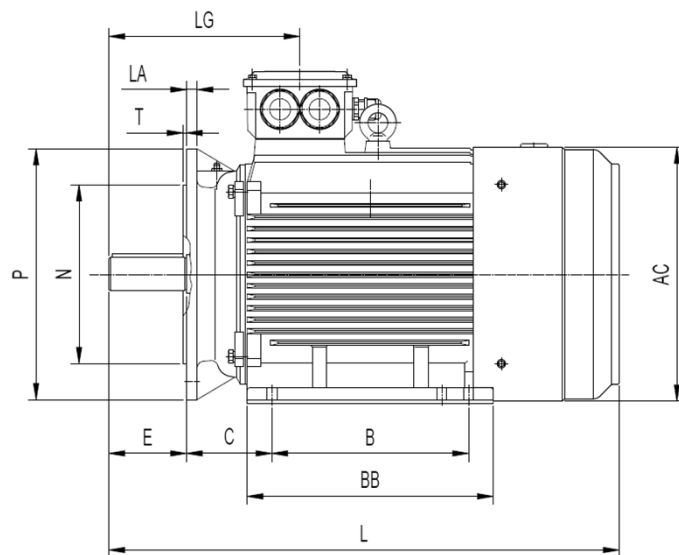
Motor Typ	Anbaumaße, mm																
	Pol	A	B	C	H	K	D	E	F	G	AB	AC	AD	BB	LG	DH	L
KAE2G160M	2-6	254	210	108	160	14,5	42	110	12	37	314	313	264	260	256	M16x36	610
KAE2G160L	2-6	254	254	108	160	14,5	42	110	12	37	314	313	264	304	256	M16x36	654
KAE2G180M	2-6	279	241	121	180	14,5	48	110	14	42,5	349	354	280	311	271	M16x36	686
KAE2G180L	2-6	279	279	121	180	14,5	48	110	14	42,5	349	354	280	349	271	M16x36	723
KAE2G200L	2-6	318	305	133	200	19	55	110	16	49	388	396	311	369	296	M20x42	768
KAE2G225S	4-6	356	286	149	225	19	60	140	18	53	431	445	333	368	329	M20x42	823
KAE2G225M	2	356	311	149	225	19	55	110	16	49	431	445	333	393	299	M20x42	818
KAE2G225M	4-6	356	311	149	225	19	60	140	18	53	431	445	333	393	329	M20x42	848

Titel:	Maßblatt	
Type:	IE3 - B3	
		




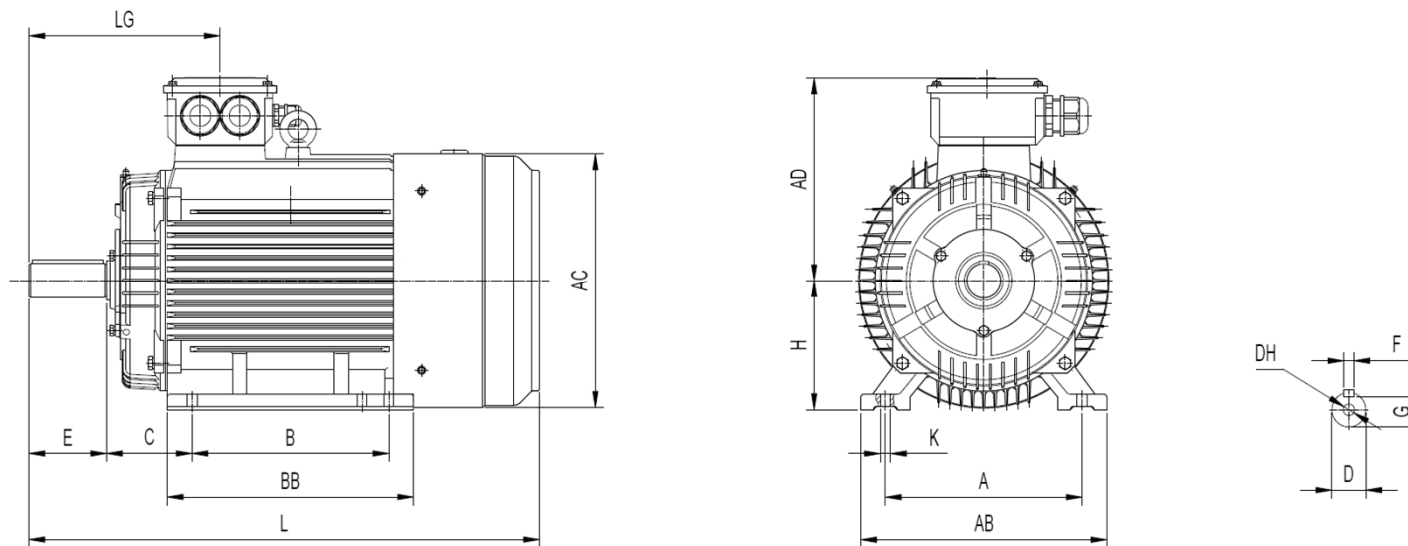
Motor Typ	Anbaumaße, mm (T = 5)														
	Pol	D	E	F	G	M	N	P	S	AC	AD	LA	LG	DH	L
KAE2G160M	2-6	42	110	12	37	300	250	350	4x19	313	264	14	256	M16x36	610
KAE2G160L	2-6	42	110	12	37	300	250	350	4x19	313	264	14	256	M16x36	654
KAE2G180M	2-6	48	110	14	42,5	300	250	350	4x18,5	354	280	15	271	M16x36	686
KAE2G180L	2-6	48	110	14	42,5	300	250	350	4x18,5	354	280	15	271	M16x36	723
KAE2G200L	2-6	55	110	16	49	350	300	400	4x18,5	396	311	17	296	M20x42	768
KAE2G225S	4-6	60	140	18	53	400	350	450	8x18,5	445	333	20	329	M20x42	823
KAE2G225M	2	55	110	16	49	400	350	450	8x18,5	445	333	20	299	M20x42	818
KAE2G225M	4-6	60	140	18	53	400	350	450	8x18,5	445	333	20	329	M20x42	848

Titel:	Maßblatt	
Type:	IE3 - B5	
		




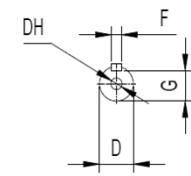
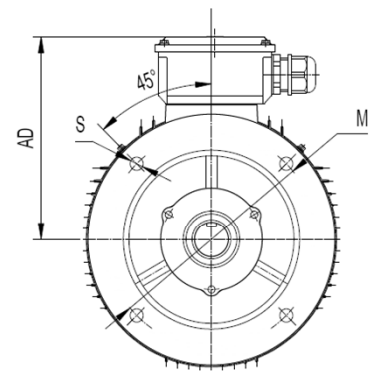
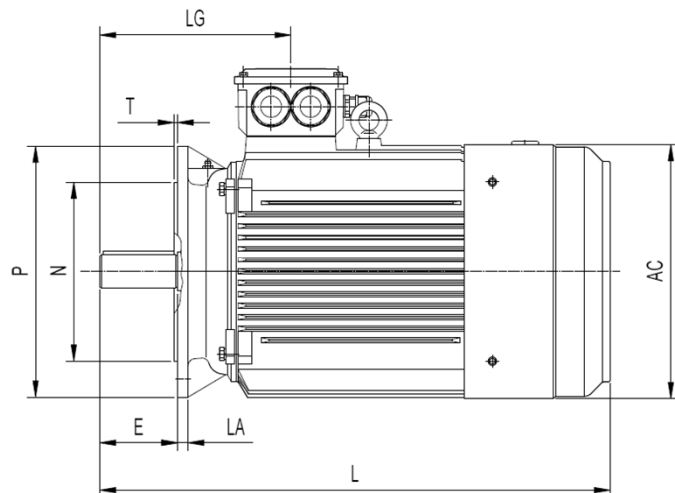
Motor Typ	Anbaumaße, mm (T = 5)																					
	Pol	A	B	C	H	K	D	E	F	G	AB	AC	AD	BB	M	N	P	S	LA	LG	DH	L
KAE2G160M	2-6	254	210	108	160	14,5	42	110	12	37	314	313	264	260	300	250	350	4x19	14	256	M16x36	610
KAE2G160L	2-6	254	254	108	160	14,5	42	110	110	12	314	313	264	304	300	250	350	4x19	14	256	M16x36	654
KAE2G180M	2-6	279	241	121	180	14,5	48	110	110	14	349	354	280	311	300	250	350	4x18,5	15	271	M16x36	686
KAE2G180L	2-6	279	279	121	180	14,5	48	110	110	14	349	354	280	349	300	250	350	4x18,5	15	271	M16x36	723
KAE2G200L	2-6	318	305	133	200	19	55	110	110	16	388	396	311	369	350	300	400	4x18,5	17	296	M20x42	768
KAE2G225S	4-6	356	286	149	225	19	60	140	140	18	431	445	333	368	400	350	450	8x18,5	20	329	M20x42	823
KAE2G225M	2	356	311	149	225	19	55	110	110	16	431	445	333	393	400	350	450	8x18,5	20	299	M20x42	818
KAE2G225M	4-6	356	311	149	225	19	60	140	140	18	431	445	333	393	400	350	450	8x18,5	20	329	M20x42	848

Titel:	Maßblatt
Type:	IE3 - B35
	



Motor Typ	Anbaumaße, mm																
	Pol	A	B	C	H	K	D	E	F	G	AB	AC	AD	BB	LG	DH	L
KAE2G250M	2	406	349	168	250	24	60	140	18	53	484	484	367	445	347	M20x42	909
KAE2G250M	4-6	406	349	168	250	24	65	140	18	58	484	484	367	445	347	M20x42	909
KAE2G280S	2	457	368	190	280	24	65	140	18	58	542	546	396	485	355,5	M20x42	959
KAE2G280S	4-6	457	368	190	280	24	75	140	20	67,5	542	546	396	485	355,5	M20x42	979
KAE2G280M	2	457	419	190	280	24	65	140	18	58	542	546	396	536	355,5	M20x42	1010
KAE2G280M	4-6	457	419	190	280	24	75	140	20	67,5	542	546	396	536	355,5	M20x42	1030

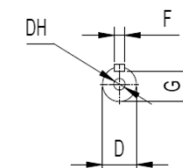
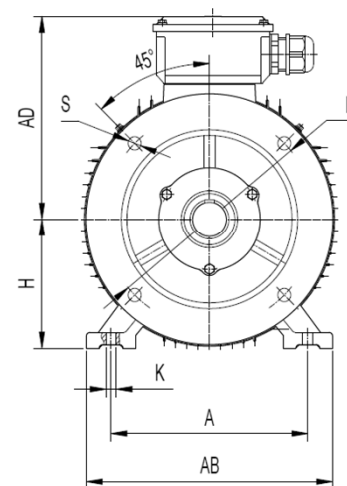
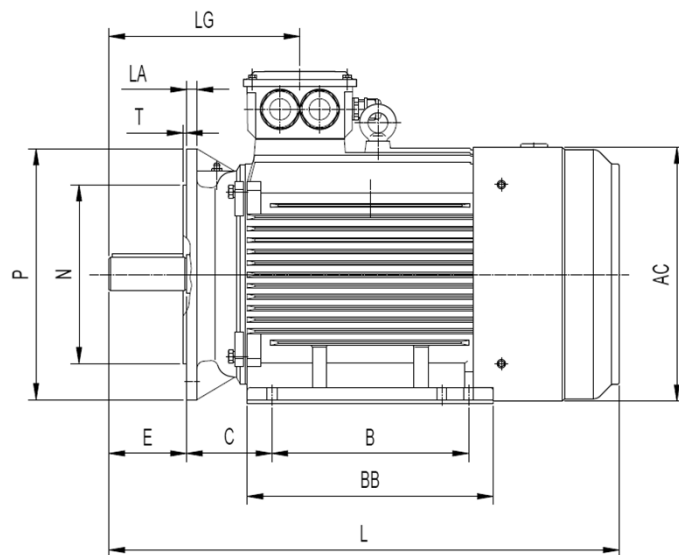
Titel:	Maßblatt	
Type:	IE3 - B3	
		



Motor Typ	Anbaumaße, mm (T = 5)														
	Pol	D	E	F	G	M	N	P	S	AC	AD	LA	LG	DH	L
KAE2G250M	2	60	140	18	53	500	450	550	8x19	484	367	22	347	M20x42	909
KAE2G250M	4-6	65	140	18	58	500	450	550	8x19	484	367	22	347	M20x42	909
KAE2G280S	2	65	140	18	58	500	450	550	8x19	546	396	22	355,5	M20x42	959
KAE2G280S	4-6	75	140	20	67,5	500	450	550	8x19	546	396	22	355,5	M20x42	979
KAE2G280M	2	65	140	18	58	500	450	550	8x19	546	396	22	355,5	M20x42	1010
KAE2G280M	4-6	75	140	20	67,5	500	450	550	8x19	546	396	22	355,5	M20x42	1030

Titel:	Maßblatt
Type:	IE3 - B5





Motor Typ	Anbaumaße, mm (T = 5)																					
	Pol	A	B	C	H	K	D	E	F	G	AB	AC	AD	BB	M	N	P	S	LA	LG	DH	L
KAE2G250M	2	406	349	168	250	24	60	140	18	53	80	484	484	367	500	450	550	8x19	22	347	M20x42	909
KAE2G250M	4-6	406	349	168	250	24	65	140	18	58	80	484	484	367	500	450	550	8x19	22	347	M20x42	909
KAE2G280S	2	457	368	190	280	24	65	140	18	58	85	542	546	396	500	450	550	8x19	22	355,5	M20x42	959
KAE2G280S	4-6	457	368	190	280	24	75	140	20	67,5	85	542	546	396	500	450	550	8x19	22	355,5	M20x42	979
KAE2G280M	2	457	419	190	280	24	65	140	18	58	85	542	546	396	500	450	550	8x19	22	355,5	M20x42	1010
KAE2G280M	4-6	457	419	190	280	24	75	140	20	67,5	85	542	546	396	500	450	550	8x19	22	355,5	M20x42	1030

Titel:	Maßblatt
Type:	IE3 - B35
