

A

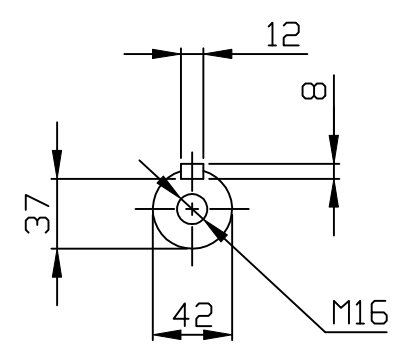
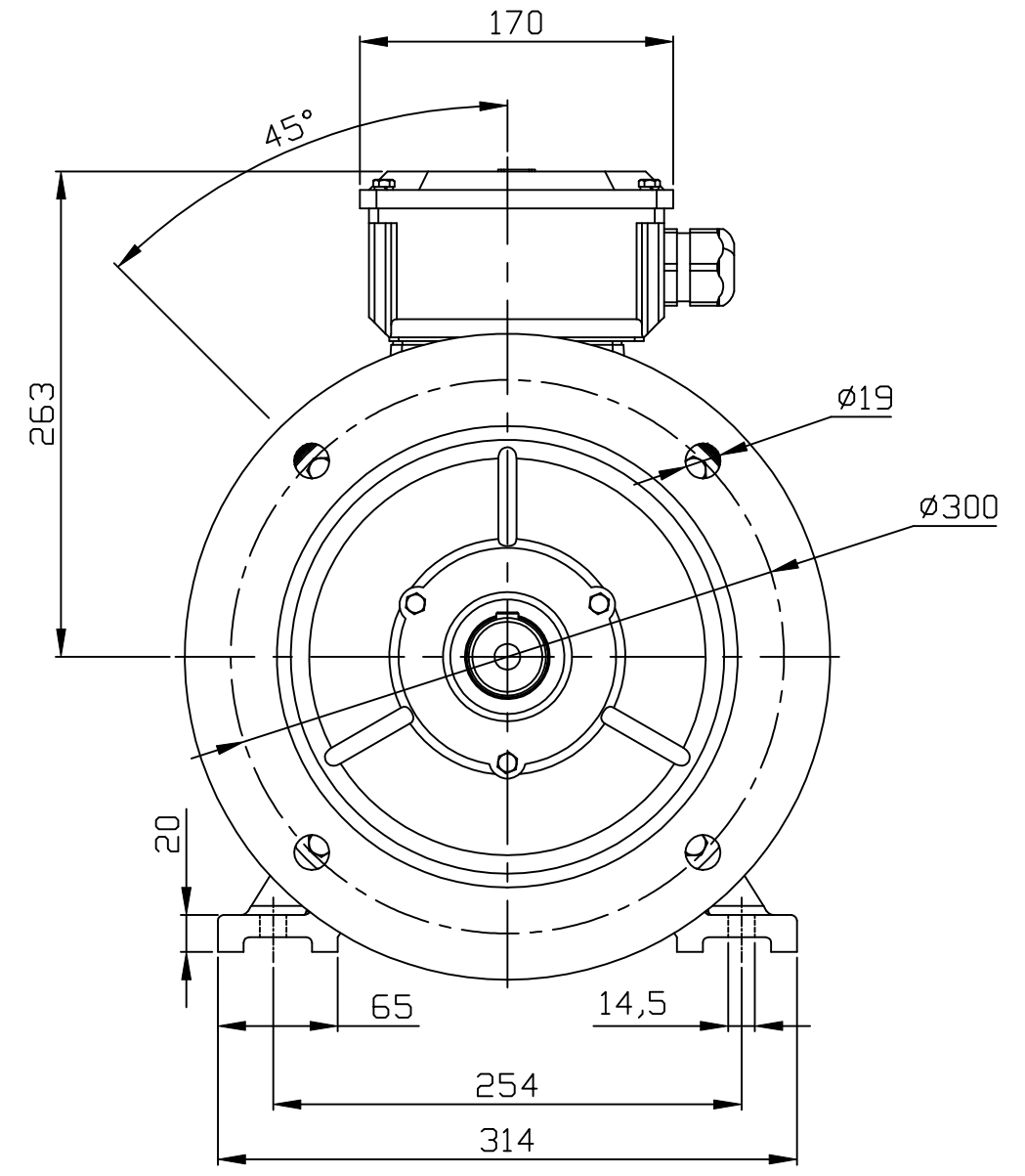
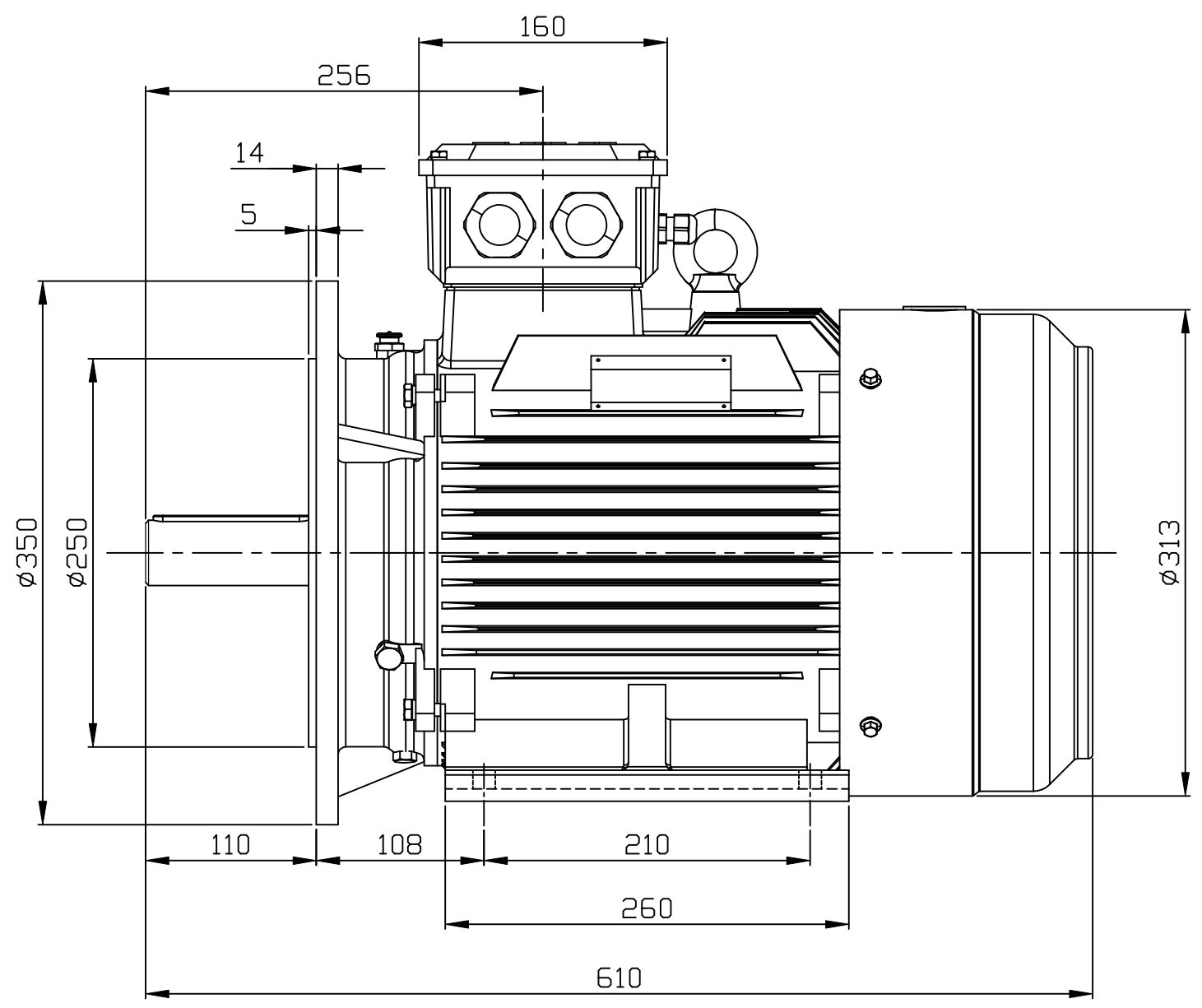
B

C

D

E

F



		Maßstab: ohne	
		Projekt / Angebotsnummer	
8		Datum	Name
7		Bearb. 06.07.2015	A. Brill
6		Geprü.	
5		Norm	
4			
3			
2			
1			
		Benennung	
		KAE2G160M-4B35E3K	
		Zeichnungs-Nummer	
		A-4823-160-0018	
		Blatt A3	
Änder.-Nr:		Datum	Name
Ers.f.:		Ers.d.:	

